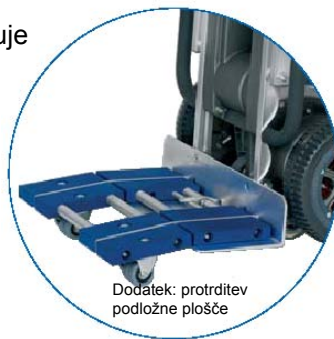


LIFTKAR[®] HD 330

Z novo serijo Liftkar HD **SANO** širi svoj program modularnih stopniščnih transporterjev z električnim pogonom, ki zmorejo tovore do 330kg. Cilj nove serije je združevanje in nadaljnje povečanje zmogljivosti SANOVih dobro znanih serij Liftkar MTK in SAL, z novo generacijo električno gnanih stopniščnih transporterjev izdelanih posebej za tovore, ki presegajo 170kg.

Togi okvir izdelan iz aluminijastih profilov, ki jih je patentiral SANO, posebna kolesa, edinstven zavorni sistem (odlično zaščiten v notranjosti platišč glavnih koles) ter izpopolnjen vzpenjalni sistem poskrbijo, da je naprava zelo enostavna za uporabo! Glavna kolesa so opremljena s posebnimi pnevmatikami, ki se ne predrejo, kar še poveča varnost pri vožnji po stopnicah!

Poleg osnovne izvedbe Liftkar HD UNI, načrtuje SANO tudi model s preklopnim nosilcem. Ta edinstveni transporter se bo imenoval „HD Fold“, omogočal pa bo uporabniku nastavitve nosilca in s tem individualno prilagoditev ter kar najboljšo izrabo dvizne zmogljivosti za tovore kot so denimo kopirni stroji, sefi, bojlerji, klimatske naprave itd.



Dodatek: protiditev podložne plošče

Ta model bo v prodaji od 1. četrtertletja 2008.



PREDNOSTI

- Modularna sestava, aluminijasti okvir z optimizirano razporeditvijo teže
- Zmogljiva pogonska enota za enostavno dviganje
- Izpopolnjen zavorni sistem nameščen v platišču glavnih koles. Zavore se lahko izklopijo med manevriranjem na ravnem terenu!
- Pnevmatike so varne pred prediranjem in imajo odlične vozne lastnosti tudi na neravni in grobi podlagi
- Pametna elektronika omogoča varno uporabo v vseh transportnih okoliščinah
- Sodobna in ergonomska oblika



TEHNIČNE LASTNOSTI

- Tog tridelni okvir iz treh sekcij, izdelan iz patentiranih aluminijastih profilov poskrbi za dodatno trdnost.
- Glavna kolesa sodobne oblike z aluminijastimi platišči in posebnimi pnevmatikami, varnimi pred prediranjem.
- Nepremična aluminijasta nosilna plošča (velikost 530 x 183mm)
- Mehko obložene dolge stranice za varno prevažanje širokih tovorov.
- Optimiziran vzpenjalni mehanizem za uravnoteženo dviganje tovorov.
- Zmanjšana teža naprave
- Dve hitrosti delovanja
- Dva načina pogona (posamezna stopnica ali neprekinjeno)
- Napreden zavorni sistem
- Novo oblikovana natična podložna plošča s stranskimi nosilci.
- Gumba za gor/dol na levem in desnem ročaju
- Elektronski tokokrog s signalnimi LED indikatorji za preobremenitev, kot nagiba, stanje baterije > za varnost in popoln nadzor v vseh okoliščinah.



TEHNIČNI PODATKI

Teža: 34 kg (brez akumulatorja)
38 kg (z akumulatorjem)

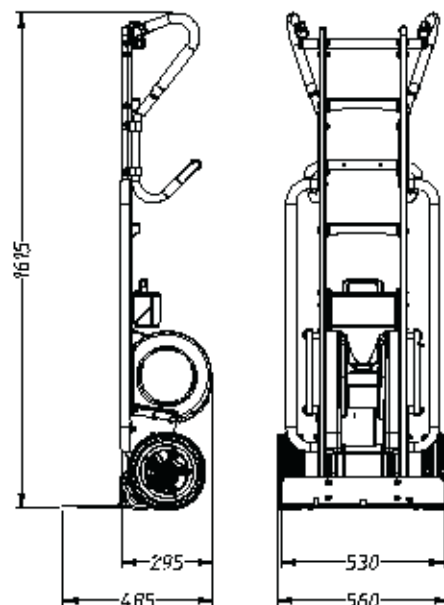
Hitrost: Nivo 1: 6 stopnic/min
Nivo 2: 10 stopnic /min

Avtonomija (odvisno od bremena): 200 kg: pribl. 220 stopnic
250 kg: pribl. 190 stopnic
330 kg: pribl. 120 stopnic

Mere nosilne plošče: 530 x 183 mm

Standardna oprema: Akumulator 24VDC, 5Ah
Polnilnik BC 100-230 VAC
Trak 3,2 m (50 mm)

Dodatna oprema: Nosilna plošča po meri
Pritrditev nosilne plošče HD s
4 nihajnimi nosilci (464 x345
mm), višina: 88 mm



Ekskluzivni zastopnik za Slovenijo:

JOMAR d.o.o.

Cesta na postajo 64 / 1351 Brezovica

Tel.: (01) 36-57-663 Fax: (01) 36-57-664 e-pošta: jomar@siol.net www.jomar.si

